

SPISEC

AddOn **S**

Bruks- och installationsanvisning

Spisec AddOn S • Läckagevakt

eller ladda ned Appen **Safera App** från
App Store eller Google Play

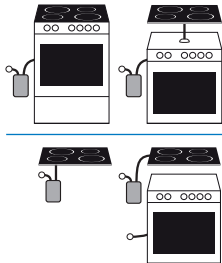


Riv av omslaget och lämna alltid *Snabbguide* och *Bruks- och Installationsanvisning* kvar där spisvakten monterats

Snabbguide installation

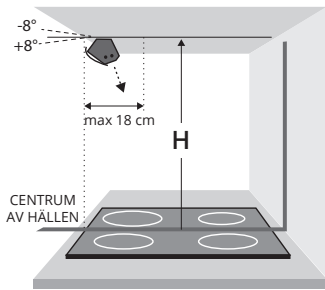
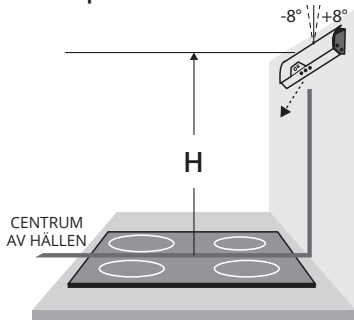
(mer information på sidan 8)

- 1** Brytarenheten ansluts mellan spis och spisens ordinarie elmatning (via vägguttag eller kopplingsdosa).



Exempel på inkoppling

- 2** Sensorenheten monteras på vägg eller på undersidan av spisfläkten OBS! Använd avsedd fästplatta | Max. tilt $\pm 8^\circ$.



Väggmontage	Höjd (H)
Hällbredd STANDARD max. 60 cm	50 cm ± 5 cm
Hällbredd max. 90 cm	60 cm ± 5 cm

Fläktmontage	Höjd (H)
Hällbredd max. 60 cm	45-85 cm
Hällbredd max. 90 cm	55-85 cm

Inställningar | Funktionstest

3 Är förutsättningar enligt **STANDARD** på föregående sida? -Då är endast Funktionstestet nedan nödvändigt.

Skiljer sig förutsättningarna från **STANDARD** på sidan 2?
-Använd i så fall appen **Safera App** och följ stegen i *Installation Wizard* för att slutföra installationen.

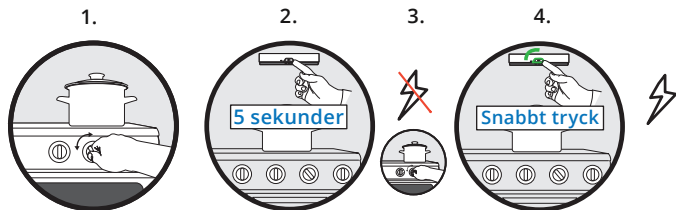
Appen hittar du i AppStore:



Google Play:



Funktionstest



1. Starta en spisplatta på medeleffekt.
Induktionhäll kräver kärl på plattan.
2. Håll OK-knappen intryckt.
Efter ca fem sekunder så bryts strömmen till spisen.
3. Kontrollera att inga plattor (eller eventuell ugn) går att starta. Vrid sedan alla vred till 0.
4. Tryck kort på OK-knappen igen.
Indikeringslampan ska då blinka grönt och spisen får strömmen tillbaka.

Din spisvakt är nu installerad och spisen är redo att användas!

Grattis till din nya Spisec

-Sedan 80-talet är Spisec Sveriges mest sålda spisvakt tack vare innovativ produktutveckling.

Din nya spisvakt består av följande delar:



Spisec AddOn S är den mest avancerade spisvakten på marknaden. Med Spisec AddOn S ökar säkerheten och användarvänligheten. Spisec AddOn S reagerar snabbt när en farlig situation uppstår men stör inte vid normal matlagning, även om värmen skulle vara hög. Detta är möjligt tack vare avancerad AI-teknik som även gör att Spisec AddOn S fungerar på alla typer av hushållspisar upp t.o.m. 90 cm breda. Den lär sig vilken typ av spis den övervakar: induction, glaskeramik, gjutjärnsplattor och med eller utan ugn.

OBS!

- Spisec AddOn S är ej avsedd för yrkeskök eller för spisar och spishällor som är avsedda för yrkesbruk.
- Säkerställ att barn inte leker i närheten av spisen.
- Flampering är ej tillåten under spisfläkten.
- Var alltid försiktig då du använder spisen. Observera att produkten är tänkt att förebygga spisbränder. Om en brand inträffar bör man vidta nödvändiga, fortsatta åtgärder för att förebygga ytterligare skador. Ring 112 vid behov och beskriv situationen lugnt och agera enligt givna instruktioner.

Innehållsförteckning

Snabbguide

- 2 Snabbguide (installation)
- 3 Funktionstest

Introduktion

- 6 Så fungerar Spisec AddOn S
- 7 Daglig användning
- 8 Installation

Fördjupning

Manuella inställningar

- 11 Manuella inställningar
- 12 Inställningsläge 1: Känslighet
- 14 Inställningsläge 2: Ominstallation
- 16 Inställningsläge 3: Återställningsmetod och manuell kalibrering av spistyp/ugn
- 18 Inställningsläge 4: Test och inställning av AUX-utgångar

Felsökning

- 20 Felsökning
- 21 Indikeringar

Brytareheter

- 22 400V, Perilex-stickpropp (3x16A)
- 23 230V, jordad stickpropp (16A)
- 24 400V, fast installation (3x16A)
- 26 230V, fast installation (35A)
- 28 230V, flatstift stickpropp (25A)

Sensorenhet

- 29 Sensorenhet
- 30 Underhåll / Batterilivslängd

Extrafunktioner

- 31 Låst läge / Barnlås
- 32 Ljudindikering för synnedsatta
- 32 Timer
- 32 Tyst läge

AUX-anslutning

- 33 AUX-anslutning

Läckagevakt

- 36 Läckagevakt

Avfall

- 37 Avfall

Villkor

- 38 Villkor Firmwarelicens

Säkerhet

- 41 Säkerhetsföreskrifter
- 42 Säkerhetsinfo. för batterier
- 43 Försäkran om överensstämmelse, CE-märkning

Spisec AddOn S

Spisec AddOn S består av en Sensorenhet och en Brytarenhet. Den är enkel att förstå och enkel att använda. Spisec AddOn S detekterar och analyserar allt som händer vid spisen och vid fara bryter den strömmen. Spisec AddOn S är oberoende testad och godkänd enligt SS-EN 50615 men har fler säkerhetsfunktioner och funktioner än vad standarden kräver.

1. Sensorenhet

Ovanför spishällen monteras Sensorenheten. Den innehåller ett flertal sensorer som detekterar bland annat värmestrålning, rumstemperatur, luftfuktighet, ljus och aktivitet.

Mer om Sensorenheten på sidan 29.

1.



2.

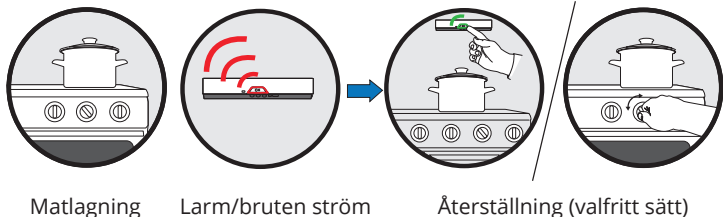
2. Brytarenhet

Brytarenheten kopplas mellan spis och spisens elmatning. Vanligtvis med vägguttag och stickpropp. Brytarenheten tar emot och analyserar Sensorenhetens signaler samtidigt som den mäter spisens effektuttag och bryter strömmen till spisen vid fara.

Mer om Brytarenheten på sidan 22.

Nedan förklaras schematiskt de olika möjligheter för återställning av spisvakten vid larm. Den bifogade dekalen underlättar för användaren att förstå nedanstående. Den placeras lämpligast synligt vid spisen.

Larmsituation



- Spisen används precis som innan spisvakten installerades.
- Om värmen i t.ex. stekpannan blir för hög eller om mänsklig närvaro under matlagningen uteblir en längre tid kommer indikeringslampan att blinka rött och en ljudsignal kommer att höras.
- Om du anser att ingen fara föreligger: Tryck på OK-knappen för att fortsätta matlagningen. Du kan också välja att stänga av alla spisens vred, så kommer larmet att återställas efter en stund (valbar funktion, se sidan 16).*

Ett grönt blink på indikeringslampan visar när återställning gjorts.

- Om du inte trycker på OK-knappen under de varnande 15 sekunderna så bryter spisvakten strömmen till spisen. Sensorenheten fortsätter att indikera med rött sken och ljudsignaler under 15 minuter, om ingen återställning görs innan.
- Återställ: När spisvakten har brutit strömmen så återfås den direkt genom att trycka på OK -knappen eller efter en stund om du stänger av alla spisens reglage (valbart, se sid. 16).* För snabbare återställning: sänk värmen även då OK-knappen används för att återställa.

Ett grönt blink på indikeringslampan visar när återställning gjorts.

*I detta läge uppfylls inte alla krav i SS-EN 50615 om spisen saknar mekaniska vred.

Så installerar du Spisec AddOn S

Installation av Brytarenhhet

Koppla in Brytarenheten mellan spisen och spisens elmatning, t ex vägguttag.

OBS!

Brytarenhet för 400 V fungerar utan både Neutralledare (nolla) och L3.

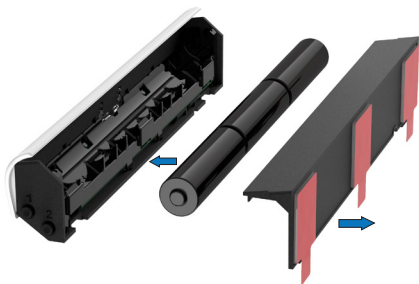
Minimikravet är 400 V mellan L1 och L2.



Brytarenhet

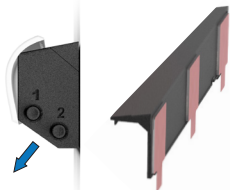
Mer information om de olika Brytarenheterna finns på sidan 22.

Installation av Sensorenhet

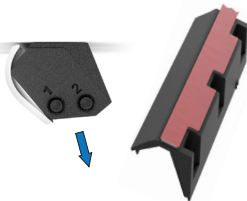


1. Dra försiktigt loss Fästplattan från Sensorenheten.
Sensorenheten fäster mot Fästplattan med magnet.
2. Placera de medföljande batterierna enligt markeringen i batterifacket.
3. Välj lämpligast placering enligt skissen på nästa sida och rengör ytan där du vill fästa Sensorenheten ordentligt så ytan blir fri från fett.
4. Välj fästplatta avsedd för vald placering.
OBS! Olika fästplattor för vägg- respektive fläktmontage, se nästa sida.
5. Dra bort den röda skyddsplasten från fästplattans självhäftande yta och pressa fast Sensorenheten mot underlaget ett par sekunder.

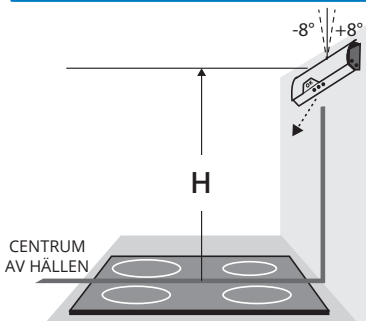
Installation av Sensorenhet



Sensorriktning | Fästplatta för väggplacering.



Sensorriktning | Fästplatta för fläktplacering.



Väggmontage

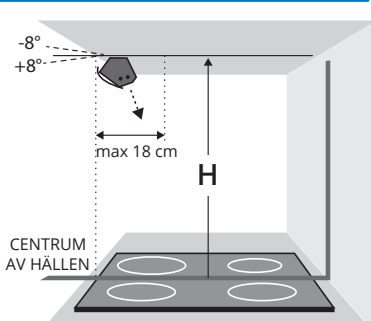
Hällbredd **STANDARD**
max. 60 cm

Hällbredd
max. 90 cm

Höjd (H)

50 cm
± 5 cm

60 cm
± 5 cm



Fläktmontage

Hällbredd
max. 60 cm

Hällbredd
max. 90 cm

Höjd (H)

45-85 cm

55-85 cm

Om förutsättningar är enligt **STANDARD** är endast **Funktionstestet** på nästa sida nödvändigt efter installation.

Skiljer sig förutsättningarna från **STANDARD** så använder du **Safera App** och följer stegen i **Installation Wizard** för att slutföra installationen. Mer information på nästa sida. Det går även att använda de manuella inställningslägena (sid. 11-19) för att göra vissa inställningar.

OBS! Se till att sensorerna är riktade mot spishällen och att inga hinder finns i vägen. Unvik placering som innebär direkt solljus eller andra starka ljus- eller värmekällor. Max tillåten tilt är $\pm 8^\circ$

Slutförande av installationen

I **Safera App** kan du med en enkel steg-för-steg-guide (*Installation Wizard*) slutföra installationen och ställa in aktuella förutsättningar (spistyp, höjd o.s.v.). Fler, anpassade inställningar görs också enklast med appen.

Appen hittar du i AppStore:

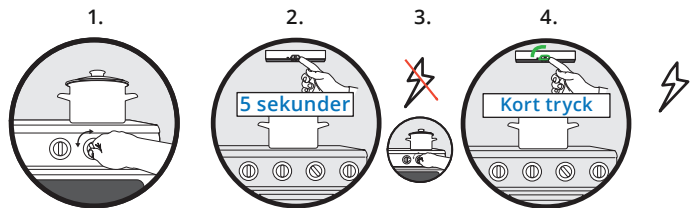


och Google Play:



Är förutsättningarna enligt **STANDARD** på föregående sida är endast Funktionstestet nedan nödvändig.

Funktionstest



1. Starta en spisplatta på medeleffekt.

Induktionhäll kräver kärl på plattan.

2. Håll OK-knappen intryckt.

Efter ca fem sekunder så bryts strömmen till spisen.

3. Kontrollera att inga plattor (eller eventuell ugn) går att starta. Vrid sedan alla vrid till 0.

4. Tryck kort på OK-knappen igen.

Indikeringslampan ska då blinka grönt och spisen får strömmen tillbaka.

Din spisvakt är nu installerad och spisen är redo att användas!

Manuella inställningar

Om förutsättningarna för installationen skiljer sig från **STANDARD** på sidan 9 eller om du vill påskynda Spisec AddOn S:s inläring kan du göra vissa manuella inställningar. Dessa görs enklast via **Safera App**. *Appen hittar du i AppStore och Google Play.* Vissa inställningar kan även göras via Sensorenheten enligt nedan.

Det finns fyra olika Inställningslägen:

Inställningsläge 1: Larmgräns/känslighet

Inställningsläge 2: Ominstallation

Inställningsläge 3: Återställningsmetod + kalibrering spistyp/ugn

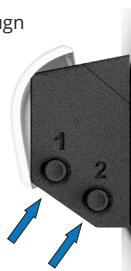
Inställningsläge 4: AUX-inställningar

För att nå Inställningslägena:

Tryck på Extraknapp **2** i ca fem sekunder.

Då kommer du till Inställningsläge 1 och indikeringslampan lyser med fast vitt sken.

Därifrån kan du stega dig framåt med OK-knappen till läge 2, 3 och 4. Varje inställningsläge indikeras med en specifik färg och blinkning.



Extraknapp 1 och 2

Knaptryckningar - indikering av inställningsläge:

2	5 s ▶	Inställningsläge 1		Fast sken	○
2	5 s ▶	Inställningsläge 1	OK ▶	Inställningsläge 2	Blink 
2	5 s ▶	Inställningsläge 1	2 x OK ▶	Inställningsläge 3	Blink  eller 
2	5 s ▶	Inställningsläge 1	3 x OK ▶	Inställningsläge 4	Blink ○ eller 

-Alla inställningslägen kan avslutas genom att trycka upprepade gånger på OK-knappen.

-Då Spisvakten återgår till normal drift slocknar Indikeringslampan.

-Om indikeringslampan blinkar blått efter att ha tryckt på OK så betyder det att den söker efter en smartmobil med **Safera App** installerad.

Avvakta så slutar det automatiskt att blinka.

På sidorna 12-19 beskrivs de manuella inställningarna närmare.

Inställningsläge 1: Känslighet

Avviker förhållandena från **STANDARD** skall känsligheten ändras enligt tabell 1, sidan 13. Enklast görs det via **Safera App**.

-Nedan visas hur det även går att göra via Sensorenhetens knappar.

1. Starta inställningsläget



Håll extraknapp ② på sidan av Sensorenheten intryckt tills indikeringslampan börjar lysa med vitt sken.

2a. Vid lägre monteringshöjd än standard

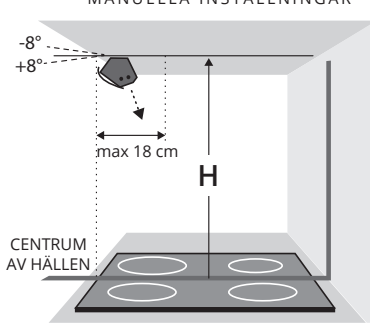
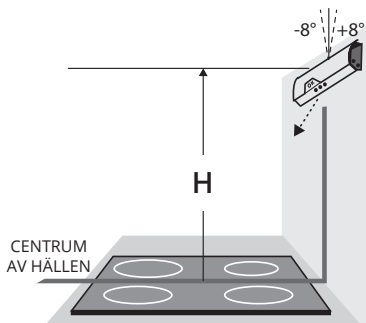


Tryck kort på extraknapp ② på sidan av Sensorenheten. Dina val bekräftas av indikeringslampan enligt Tabell 1. Upprepa steg 1 och 2a för att ändra ytterligare steg.

2b. Vid högre monteringshöjder



Tryck kort på extraknapp ① på sidan av Sensorenheten. Dina val bekräftas av indikeringslampan enligt Tabell 1. Upprepa steg 1 och 2b för att ändra ytterligare steg.

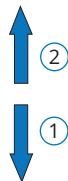


Väggmontage	Höjd (H)
Hällbredd STANDARD max. 60 cm	50 cm ± 5 cm
Hällbredd max. 90 cm	60 cm ± 5 cm

Fläktmontage	Höjd (H)
Hällbredd max. 60 cm	45-85 cm
Hällbredd max. 90 cm	55-85 cm

Tabell 1. Monteringshöjder och indikering av vald larmgräns

Höjd (cm)	Indikering vald larmgräns	Färg
45	•	Gul
50	•••	Röd
55	••	Röd
60	•	Röd
65	•••	Blå
70	••	Blå
75	•	Blå
80	•••	Grön
85	••	Grön



Ändra inställning med Extraknapp 1 eller 2 när indikeringslampan lyser fast vitt sken. Alltså efter steg 1. på föregående sida.

Inställningsläge 2: Ominstallation Parkoppling av Sensorenhet och Brytarenhet

Vid spisbyte, flytt av Spisvakt, omplacering av Sensorenheten, byte av systemdel eller vid vissa funktionstörningar (se Felsökning sid 20) behöver delarna paras ihop på nytt. (Inställningsläge 2 av 4)

1. Starta inställningsläget



Håll extraknapp ② på sidan av Sensorenheten intryckt tills indikeringslampan börjar lysa med vitt sken.

2. Gå till inställningsläge 2



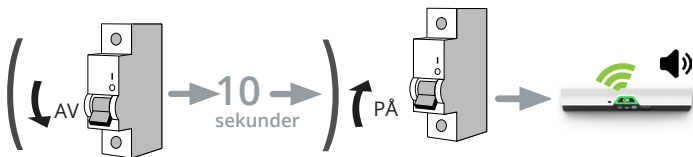
Snabbt tryck

För att gå vidare till Inställningsläge 2, tryck kort på OK-knappen. Indikeringslampan blinkar nu lila-blått = Inställningsläge 2.

Tips!

- Paket innehållande både Sensorenhet och Brytarenhet är parkopplade från fabrik
- Har du en fabriksny separat Sensorenhet så räcker det med att hålla inne Extraknapp 1 i några sekunder för att direkt komma till parkopplingsläget. Gå sedan till punkt 3 på nästa sida.

3. Slutför ominstallation



- Se till att spisen är avstängd (alla spisens reglage på 0)
- Anslut Brytarenheten genom att sätta i stickproppen i vägguttaget eller slå på säkringen (säkringarna) i elcentralen för att slutföra ominstallation.
- Sensorenheten bekräftar med ljud- och ljussignaler (•••) att enheterna har parkopplats korrekt.

Är Brytarenheten redan ansluten under steg 1-2 på föregående sida, fortsätt i så fall efter punkt 2 enligt följande:

- Se till att spisen är avstängd.
- Dra ur Brytarenhetens stickpropp ur vägguttaget eller slå ifrån säkringen (säkringarna) till spisen i elcentralen.
- Låt Brytarenheten vara strömlös i ca 10 sekunder. Sätt tillbaka stickproppen i vägguttaget eller slå på säkring/säkringar.
- Sensorenheten bekräftar med ljud- och ljussignal (•••) att enheterna har parkopplats korrekt.

Inställningsläge 3:

Återställningsmetod och inställning av spistyp/ugn

I Inställningsläge 3 (1-3a) aktiverar du funktionen Återställning via spisens egna vred (kräver Brytarenhets SW 6.2.21 eller högre). Saknar spisen mekaniska vred uppfylls ej alla krav i SS-EN 50615 om funktionen är aktiv. Detta för att återställning av larm och spänning till en touchkontrollerad håll (dock startar ej plattor) vanligtvis sker utan aktiv handling från användare. Efter några matlagningar lär sig AddOn S om det finns en ugn inkopplad. Vill du påskynda den inläringen? Följ i så fall instruktionerna 1-3b/3c eller gör valet i **Safera App** (*Installation Wizard*).

1. Starta inställningsläget



Håll extraknapp ② på sidan av Sensorenheten intryckt tills indikeringslampan börjar lysa med vitt sken.

2. Gå till inställningsläge 3



2 st korta tryck

Tryck på OK-knappen två gånger. Indikeringslampan blinkar antingen gult eller växlande gult/grönt, samtidigt som Sensorenheten avger ljudsignal = Inställningsläge 3. Färgerna indikerar även vilken återställningsmetod som är aktiv. Se 3a, sidan 17.

3a. Välj återställningsmetod

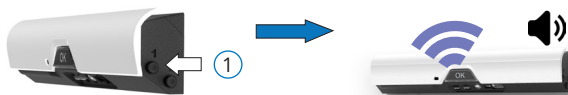


Håll extraknapp ① intryckt i 5 sekunder för att växla mellan återställningsmetoder. Indikeringslampans färg visar vilket val som gjorts: gult indikerar att det är möjligt att även återställa efter avbrott genom att stänga av spisens egna reglage.

Gul/grönt indikerar att återställning endast är möjlig med OK-knapp.

Tryck 2 gånger på OK för att återgå till normal drift eller se 3b och 3c för att manuellt ställa in spistyp.

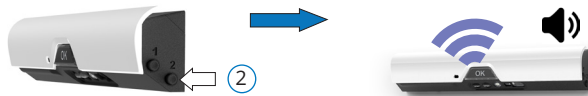
3b. När både häll och ugn är kopplade till Brytarenheten:



1. Tryck kort på extraknapp ① på Sensorenheten.

2. Sensorenheten bekräftar med ljudsignal och blå blinkning att inställningen lyckats.

3c. När endast häll är kopplad till Brytarenheten:



1. Tryck kort på extraknapp ② på Sensorenheten.

2. Sensorenheten bekräftar med ljudsignal och blå blinkning att inställningen lyckats.

Inställningsläge 4: Test och inställning av AUX-utgångar

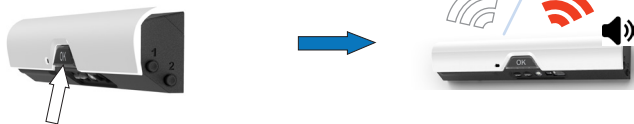
Brytarenheterna har 2 st externa utgångar, AUX1 och AUX2. Dessa är kompatibla med de flesta automations- och säkerhetssystem. De kan användas för att externt koppla realtidinformation från spisvakten. För teknisk specifikation och inkopplingsinstruktion av AUX-utgångarna: se sid 33-35.

1. Starta inställningsläget



Håll extraknapp ② på sidan av Sensorenheten intryckt tills indikeringslampan börjar lysa med vitt sken.

2. Gå till inställningsläge 4



3 st korta tryck

Tryck 3 gånger på OK-knappen och indikeringslampan börjar blinka vitt (normalt AUX-läge) eller rött (inverterat AUX-läge) = inställningsläge 4.

3a. Test av AUX-anslutningen:



Växla läge på AUX-utgångarna genom att trycka kort på respektive extraknapp. Vartannat tryck ställer utgången i slutande respektive brytande läge tills inställningsläget avslutas.

- ① -Kort tryck växlar läge på AUX1.
Blinkar indikeringslampan vitt sluts kontakten mellan AUX1 IN och OUT vid första trycket. *Omvänt om indikeringslampan blinkar rött.*
- ② -Kort tryck växlar läge på AUX2.
Blinkar indikeringslampan vitt bryts kontakten mellan AUX2 IN och OUT vid första trycket. *Omvänt om indikeringslampan blinkar rött.*

3b. Val av AUX-läge:

För att växla AUX-läge mellan "normalt" och "inverterat".
(se sidan 35 för mer info):

Tryck in justeringsknappen ① fem sekunder:



Normalt AUX-läge vald:
indikeringslampan blinkar vitt

Inverterat AUX-läge vald:
indikatorlampan blinkar rött

För att avsluta inställningsläge och återgå till normal drift, tryck på OK-knappen en gång.

Felsökning

Vid driftstörning kan du själv kontrollera ursprunget till felet. Tryck på OK-knappen och läs av tabellen nedan mot indikeringslampans blinkningar.

Indikeringslampan blinkar blått: 	Indikeringslampan blinkar gult: 
Blinkar en gång: Problem med den trådlösa anslutningen. Kontrollera så att brytarenheten är inkopplad korrekt. Sensorenheten kan vara icke-parad med spisvakten (se sid 14-15).	Blinkar en gång: Problem med sensorer. Åtgärd: Byt ut Sensorenheten.**
Blinkar två gånger: Problem med Brytarenheten. Sker det vid funktionstest prova då <i>en</i> platta i taget på hög effekt.	Blinkar två gånger: Problem med Sensorenheten. Åtgärd: Byt ut Sensorenheten.**
Blinkar tre gånger: Brytarenheten överhettad eller annat systemfel.**	Blinkar tre gånger: Felaktig monteringsposition för Sensorenheten: åtgärd se nedan.

Problem	Åtgärd
Spisen kopplas inte på.	Tryck på OK-knappen. Om spisen startar och Sensorenheten blinkar grönt kan Låst läge / Barnlås vara aktiverat, se sidan 32. Startar <i>ej</i> spisen: åtgärda enligt tabellen ovan.
Sensorenheten indikeringslampan blinkar <u>gult tre gånger</u> = felaktig monteringsposition för Sensorenheten, exempelvis felaktig montering (vägg ej lodrät eller undersidan av fläkten ej vågrät). Den kan även ha flyttats från originalpositionen.	Sensorenheten identifierar sin monteringsposition vid första matlagningen. Om den flyttas stängs spisen av. För att kunna använda spisen igen: 1. Sätt tillbaka Sensorenheten på Fästplattan. 2. Vänta någon sekund och tryck sedan kort på OK-knappen. Då ska Indikeringslampan blinka till grönt. Om problemet kvarstår, säkerställ att Sensorenheten har rätt position (se sidan 9) och kör <i>Installation Wizard</i> i <i>Safera App</i> . Gör en Ominstallation (sidan 14-15) om du inte har appen tillgänglig.

Problem	Åtgärd
Sensorenheten reagerar inte på knapptryckningar och ingen av indikatorlamporna lyser.	Kontrollera att batterierna i Sensorenheten inte är felvända eller urladdade.
Sensorenheten indikerar överhettning (indikeringslampan blinkar rött och elektriciteten till spisen kopplas ifrån).	Gör Funktionstestet på sid. 10. Kontrollera även att känsligheten stämmer överrens med monteringshöjden. Se i Safera App eller på sidorna 12-13.
Produkten avger kontinuerligt larm, särskilt när ugnen används.	Möjligt fel under kalibrering. Följ <i>Installation Wizard</i> i Safera App . Eller manuellt enligt sidorna 16-17.
Produkten ger upprepade läckage-larm (tillval)	Se sidan 36. Om larmet återkommer: gör spisvakten strömlös. Kontrollera att läckagesensorerna är rätt kopplade. Anslut spisvakten igen.

**Kontakta Moveums produktsupport om du inte kan lösa problemet med hjälp av dessa instruktioner: 023-79 22 00 | info@moveum.se.

Om spisvakten inte fungerar kan du använda spisen tillfälligt under tre timmar/ ett matlagningstillfälle genom att ta ur batterierna ur Sensorenheten och göra Brytarenheten strömlös i 10 sekunder.

Övrig indikering	Ljud	Funktion
Rött snabbt blink.	Hög ton	Överhettninglarm
En Röd kort blinkning	Låg 3-tonig	Lågt batteri
Blått, repeterande blink	Nej	Söker kontakt med smart mobil
Blått, fast sken	Nej	Uppdatering - håll mobilen i närheten av Sensorenheten och stäng inte ned Safera App
Grönt, fast sken	Nej	Startar uppdatering. Slutar ej det gröna skenet efter 2 min: ta ur och sätt tillbaka batterierna.
Lila, fast sken	Nej	Parkopplingsläge för extern, valbar enhet
Gult, fast sken	Nej	Fabriksåterställning pågår -kan ta några minuter.
Blått blink	3-tonig	Vattenläckagelarm, se sidan 36.

Brytarenheter

400V, Perilex-stickpropp (3x16A)

Spisec AddOn S

Art nr: A101-1X05

(Brytarenhet PCU6.3-P och Sensorenhet)

Brytarenheten kan monteras på väggen bakom spisen eller i ett skåp i närheten av spisen.

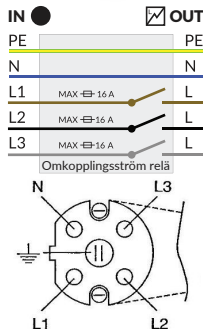
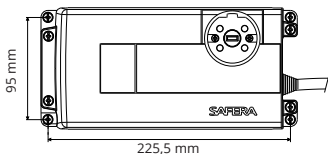
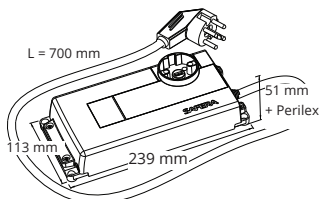


Viktigt!

- OUT-uttaget på Brytarenheten är normalt alltid strömförande när den är ansluten till elnätet.
- Ev. lösa ledningar ska skyddas på tillbörligt sätt.
- Installera inte brytarenheten vid för hög värme: Operativ omgivningstemperatur är +5 till +35°C.
- Montera brytarenheten så att den inte utsätts för fukt. Säkerställ att alla kablar kan röras fritt.

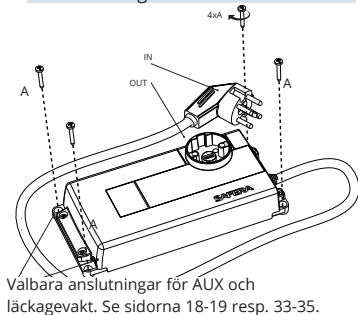
Vid byte av spis eller Brytarenhet

Läs sidan 14 om Ominstallation innan du byter till en ny spis eller brytarenhet.



El-anslutning

Då endast två faser är framdragna måste L1 och L2 vara anslutna. Spisec AddOn S fungerar utan neutralledare.



230V, jordad stickpropp (1x16A)

Spisec AddOn S

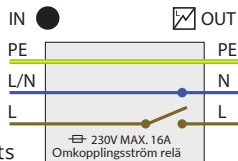
Art nr: A101-1X03

(Brytarenhet PCU6.1-S och Sensorenhet)

Brytarenheten kan monteras på väggen bakom spisen eller i ett skåp i närheten av spisen.

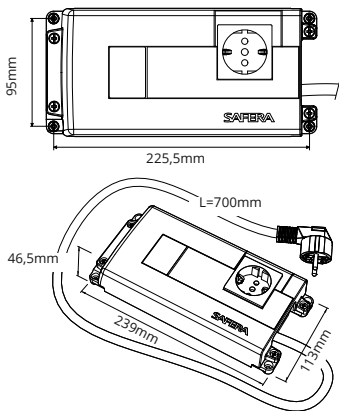
Viktigt!

- OUT-uttaget på Brytarenheten är normalt alltid strömförande när den är ansluten till elnätet.
- Möjliga lösa ledningar ska skyddas på tillbörligt sätt.
- Installera inte Brytarenheten vid för hög värme: Operativ omgivningstemperatur är +5 till +35°C.
- Montera Brytarenheten så att den inte utsätts för fukt. Säkerställ att alla kablar kan röras fritt.

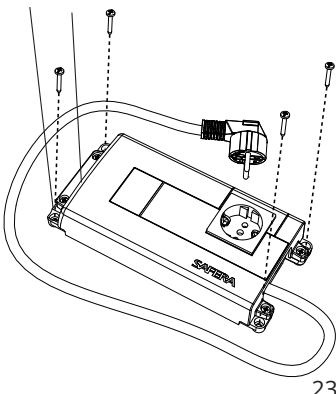


Vid byte av spis eller Brytarenhet

Läs sidan 14 om Ominstallation innan du byter till en ny spis eller brytarenhet.



Valbara anslutningar för AUX och läckagevakt. Se sidorna 18-19 resp. 33-35.



400V, fast installation (3x16A)

Spisec AddOn S

Art nr: A101-1X02

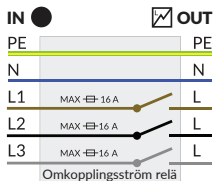
(Brytarenhet PCU6.3-F och Sensorenhet)

Brytarenheten kan monteras på väggen bakom spisen eller i ett skåp i närheten av spisen.



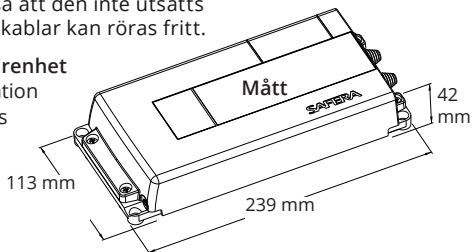
Viktigt!

- OUT-uttaget på Brytarenheten är normalt alltid strömförande när den är ansluten till elnätet.
- Möjliga lösa ledningar ska skyddas på tillbörligt sätt.
- Installera inte Brytarenheten vid för hög värme: Operativ omgivningstemperatur är +5 till +35°C.
- Montera Brytarenheten så att den inte utsätts för fukt. Säkerställ att alla kablar kan röras fritt.

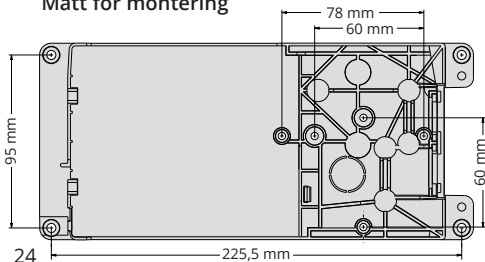


Vid byte av spis eller Brytarenhet

Läs sidan 14 om Ominstallation innan du byter till en ny spis eller brytarenhet.

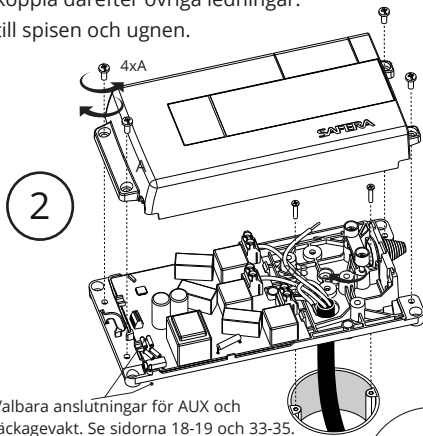
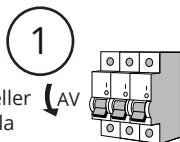


Mått för montering

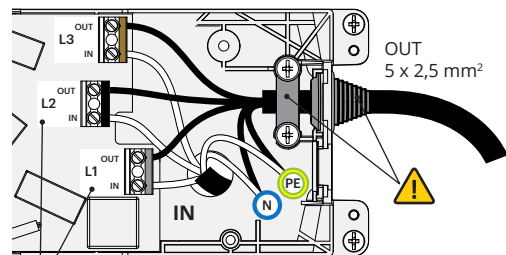


Montering av 400V, fast installation (3x16A)

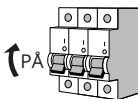
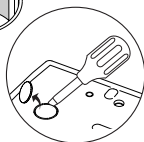
1. Slå ifrån säkringen till spisen och ugnen.
2. Montera Brytarenheten på väggen bakom spisen eller i ett skåp i närheten av spisen. Börja med att koppla skyddsjord (PE). Koppla därefter övriga ledningar.
3. Slå till säkringen till spisen och ugnen.



Valbara anslutningar för AUX och läckagevakt. Se sidorna 18-19 och 33-35.



Fasordning kan väljas fritt. Om endast två faser används, anslut dem till L1 och L2.



230V, fast installation (1x35A)

Spisec AddOn S

Art nr: A101-1X01

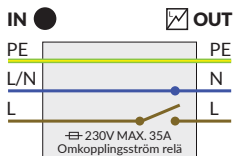
(Brytarenhet PCU6.1-F och Sensorenhet)

Brytarenheten kan monteras på väggen bakom spisen eller i ett skåp i närheten av spisen.



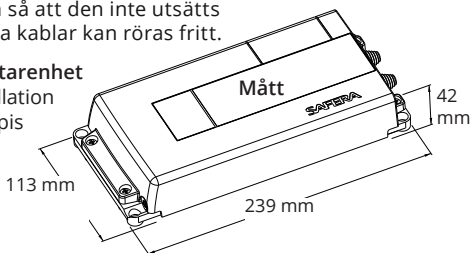
Viktigt!

- OUT-uttaget på Brytarenheten är normalt alltid strömförande när den är ansluten till elnätet.
- Möjliga lösa ledningar ska skyddas på tillbörligt sätt.
- Installera inte Brytarenheten vid för hög värme: Operativ omgivningstemperatur är +5 till +35°C.
- Montera Brytarenheten så att den inte utsätts för fukt. Säkerställ att alla kablar kan röras fritt.

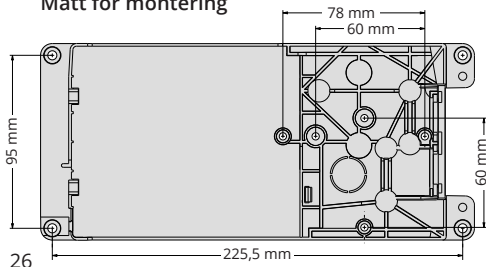


Vid byte av spis eller Brytarenhet

Läs sidan 14 om Ominstallation innan du byter till en ny spis eller brytarenhet.

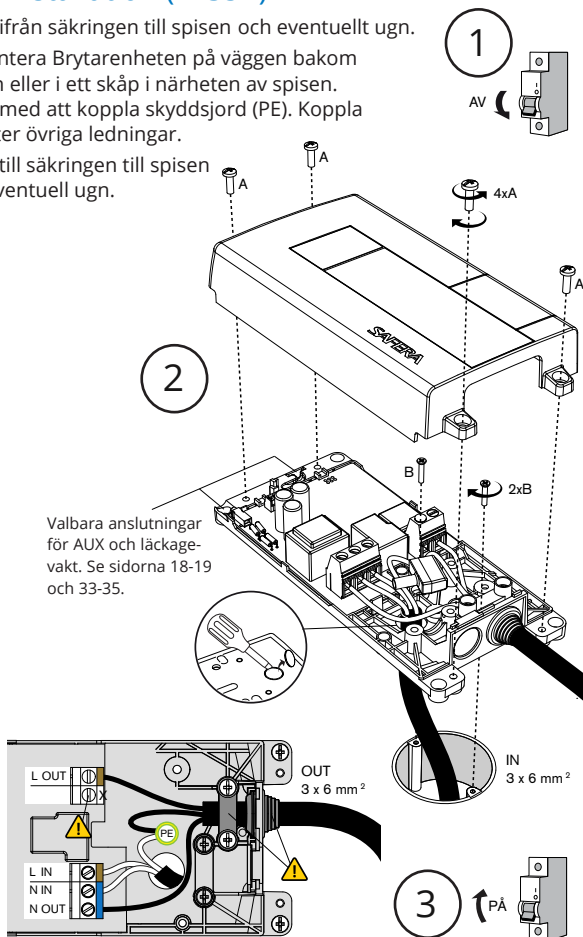


Mått för montering



Montering av 230V, fast installation (1x35A)

1. Slå ifrån säkringen till spisen och eventuellt ugn.
2. Montera Brytarenheten på väggen bakom spisen eller i ett skåp i närheten av spisen. Börja med att koppla skyddsjord (PE). Koppla därefter övriga ledningar.
3. Slå till säkringen till spisen och eventuell ugn.



230V, flatstift stickpropp (1x25A)

Spisec AddOn S

Art nr: A101-1x04

(Brytarenhet PCU6.1-PP och Sensorenhet)

Brytarenheten kan monteras på väggen bakom spisen eller i ett skåp i närheten av spisen.

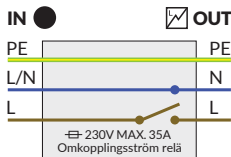


Viktigt!

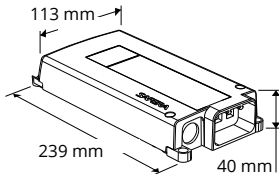
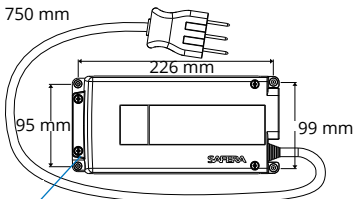
- OUT-uttaget på Brytarenheten är normalt alltid ström-förande när den är ansluten till ett elnät.
- Möjliga lösa ledningar ska skyddas på tillbörligt sätt.
- Installera inte Brytarenheten vid för hög värme: Operativ omgivningstemperatur är +5 till +35°C.
- Montera Brytarenheten så att den inte utsätts för fukt. Säkerställ att alla kablar kan röras fritt.

Vid byte av spis eller Brytarenhet

Läs sidan 14 om Ominstallation innan du byter till en ny spis eller brytarenhet.

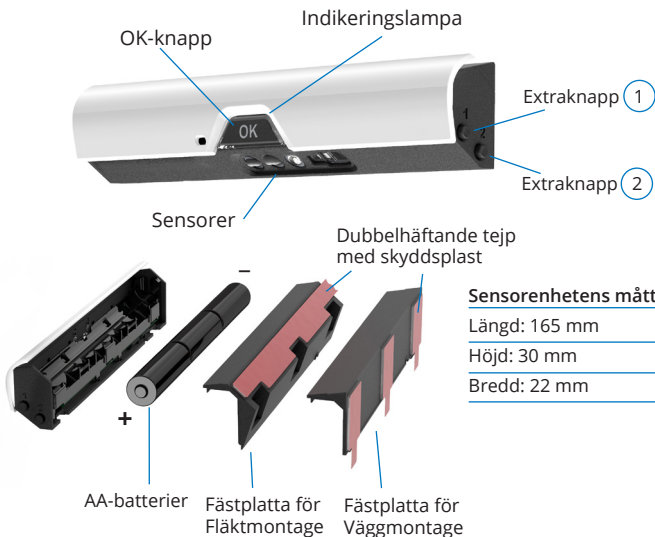


OBS! Stickpropp/uttag godkända för max 25 A.



Valbara anslutningar för AUX och läckagevakt. Se sidorna 18-19 och 33-35.

Sensorenhet



Indikeringslampan

Normalt är indikeringslampan släckt. Om den börjar att blinka spontant har något inträffat. Vad som hänt kan utläsas ur följande tabell.

Färger indikeringslampan	Ljud	Funktion
Blinkar rött	Hög ton	Fara vid spis
En kort röd blink	Låg 3-tonig	Lågt batteri
Blinkar blått långsamt	3-tonig	Vattenläckage (tillval).

Om OK-knappen trycks in ska indikeringslampan blinka till grönt och strömmen kopplas på till spisen. Vid annan driftsstörning kan du tryck på OK för att identifiera problemet. Indikeringslampan visar eventuella felkoder, se Felsökning, sid 20 och övriga indikeringar på sidan 21. Läs även Säkerhetsinformation om batterier, sidan 42.

Underhåll

Följ anvisningar i det här avsnittet ungefär var tredje månad för att säkerställa att spisvakten fungerar tillförlitligt.

1. Tryck på OK-knappen för att göra en egenkontroll. När spisvakten fungerar ska indikeringslampan blinka till grönt en gång. Blinkar det någon annan färg kan det tyda på något fel. Se sidan 20.
2. Om Sensorenheten är smutsig av t.ex. fett så torkas den av med en mjuk, fuktig trasa. Fukta med en mild diskmedelsblandning. Undvik att trycka hårt på sensorer eller knappar.
3. Vi rekommenderar att alltid ha senaste mjukvaran installerad i Sensorenheten. Kontrollera detta i **Safera App** (*Inställningar/Firmware update*)

Batterilivslängd | Batterivarning

Vid normal användning håller batterierna upp till 2 år. När batterierna har några veckors livstid kvar så hörs en låg ljudsignal och indikeringslampan blinkar rött en gång.

Du kan kvittera larmet om svagt batteri i 12 timmar genom att trycka på OK-knappen.

Om batterierna inte ersätts kommer spisvakten att stänga av strömmen till spisen efter ca 2 veckor. Ersätt batterierna enligt anvisningarna nedan.

Batteribyte

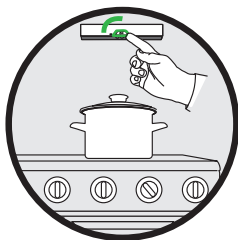
1. Lossa Sensorenheten från fästplattan genom att dra försiktigt rakt ut. *Sensorenheten fäster mot Fästplattan med magnet.*
2. Ta ur de gamla batterierna.
3. Placera 3 st nya AA/LR6 alkaliska batterier i Sensorenheten. Kontrollera att de är korrekt placerade enligt märkningen i batterifacket.
4. Sätt tillbaka Sensorenheten på fästplattan.

Extrafunktioner

I sin grundinställning uppfyller Spisec Addon S kraven i SS-EN 50615 och har då även fler säkerhetsfunktioner än vad som krävs. Önskas extra, anpassade funktioner, utöver det, så är det möjligt via appen **Safera App**. Vissa funktioner nås även direkt via Sensorenhetens knappar, nedan beskrivs några av dessa. Fler funktioner införs löpande. Se därför till att **Safera App** och spisvakten har senaste mjukvaruversionen.

Låst läge / Barnlås

För att minska risken att spisen startas ofrivilligt så kan Låst läge aktiveras. I det läget måste OK-knappen tryckas på innan matlagning. Om OK inte trycks in innan spisen startas så bryts strömmen efter några sekunder. Efter matlagning aktiveras Låst läge igen automatiskt några minuter efter avslutad matlagning. *Tiden varierar beroende matlagningens intensitet.*



När Låst läge / Barnlås är aktiverat så måste du trycka på OK-knappen före matlagning.

Aktivera Låst läge / Barnlås

Aktiveringen görs via **Safera App** eller enligt nedan med Extraknapp 1.



5 sekunder



Grönt indikerar att Låst läge är aktiverat.

Stäng av Låst läge / Barnlås via **Safera App** eller enligt ovan. Indikeringslampan blinkar **rött** för att bekräfta avaktivering.

OBS! Låst läge kräver Brytarenhet med mjukvaruversion 6.2.21 eller högre.

Extrafunktioner

Nedanstående funktioner ställs in i mobilappen *Safera App* (den finns att ladda ned från *Appstore* och *Google Play*). Tryck på de tre strecken i övre/högra hörnet i appen och sedan på *Sensor Settings*.



Ljudindikering för synnedsatta

Visually Impaired Mode

Funktionen gör användaren uppmärksam på att spisen är igång genom att en diskret ljudsignal hörs från Sensorenheten var 10:e sekund. Ljudsignalen tystnar när spisplattor (och eventuell ugn) stängts av.

Timer

Extra Timer

Ställ in en timer om du vill att spisen alltid stängs av efter en viss tid.

Tyst läge

Silent Mode

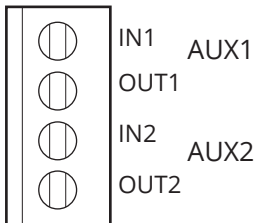
Stänger av alla ljudindikeringar från larm och knapptryckningar. Användbart om användaren är känslig för plötsliga ljud.

AUX-anslutning

Elektriska specifikationer

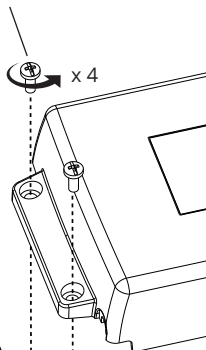
- Optoisolerade och potentialfria AUX-utgångar: ingen galvanisk anslutning mellan spisvakten och det externt anslutna systemet.
- När AUX-utgångarna är aktiva (ON), kommer optoisolatorns utgångstransistorer hållas i konduktivt läge, därmed möjliggörs strömflöde från IN till UT.
- Denna anslutning kan användas som en reläkontakt, däremot måste riktningen och mängden avseende strömflödet kontrolleras enligt nedan.
 - Max IN-UT spänning är 24 VDC.
 - Max IN-UT ström är 10 mA.
 - Endast DC spänning mellan IN-UT AC är ej tillåten!

Vid behov kan AUX-utgångarnas läge inverteras, (se sidan 35).



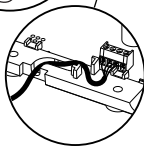
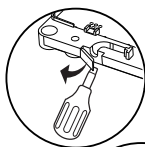
Inkoppling av AUX-kabel till Brytarenheten.

1. Öppna Brytarenheten med de 4 skruvarna (+2 st om Perilexuttag finns)



2. Anslut AUX-kabeln till skruvterminalen.

3. Led AUX-kabeln genom dragavlastaren.

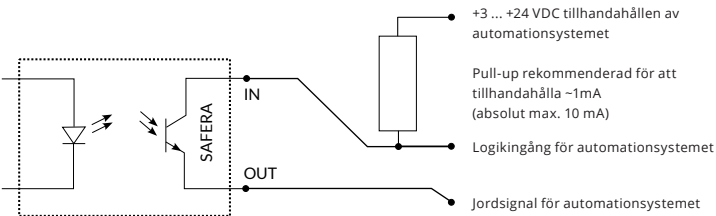


4. Montera brytarenhetens lock med skruvarna och säkerställ att AUX-kabeln är rätt placerad i dragavlastaren

5. Testa utgångarna (se sid. 18-19).

Kopplingsexempel AUX-utgång

I detta exempel är logikingången från det anslutna externa systemet (trygghetslarmet, hem-automationsystemet etc) kopplad till jordpotentialen när AUX-utmatningssignalen är aktiv. Observera att den maximala godkända strömmen i optokopplaren är 10 mA!



Diagrammet illustrerar anslutningen av en AUX-utgång. AUX1 och AUX2 är likadana.

TIPS!

De flesta byggnadsautomationsystem är utrustade med ingångar som inte behöver pull-up motstånd. Ett exempel på denna sorts ingång är en 2-terminal-ingång skapad för anslutning mellan reläkontakter (potentialfri anslutning). I detta fall kan AUX vanligtvis kopplas direkt till automationsystemet. Notera riktningen för strömflödet (IN till UT). Det externt kopplade systemet måste begränsa strömmen som passerar till max. 10 mA.

AUX-signal logiktolkning

AUX-signalerna kan tolkas på många sätt:

- Enkel ON/OFF-information oavsett alarmtyp (värme, eld eller vattenläckage). Detta kan läsas direkt från utgången AUX1.
- Enkel ON/OFF-information för matlagningsaktivitet. Detta kan läsas direkt från utgången AUX2.
- Enkel ON/OFF-information för ett felstatus. Detta kan avläsas då både AUX1 och AUX2 är anslutna i serie i samma krets.
- Fyra separata händelser kan tolkas samtidigt enligt tabellen på sidan 32. Händelserna tolkas av det externa systemets logik genom att läsa in både AUX1 och AUX2 separat.

Utsignaler vid normal AUX-läge

AUX1 läge AUX2 läge Systemstatus

OFF	OFF	<p>Inget att rapportera Ingen aktiv matlagning eller farlig situation upptäckt.</p>
OFF	ON	<p>Normal matlagning upptäckt Detta läge aktiveras några sekunder efter att spisen startas. Läget slås av ungefär 1–30 minuter efter att matlagningen har avslutats -beroende på hur omfattande matlagningen har varit. Denna fördröjning har två syften:</p> <ol style="list-style-type: none"> 1) Signalen kan användas för optimal kontroll av spisfläkten och/eller dess belysning och 2) Signalens OFF – ON steg kan användas för att räkna antalet matlagningstillfällen.
ON	OFF	<p>Larm Farlig situation upptäckt: matlagningsfara, timeout eller extrem spistemperatur har orsakat en strömbrytning från spisen. Vattenläckage kommer också att trigga detta läge.</p> <p>Detta läge aktiveras omedelbart när larmsituationen startar. Det kommer att återställas endast när användaren trycker på OK-knappen på Sensorenheten.</p>
ON	ON	<p>Service behövs Strömmen till spisen har brutits och är avstängd tills felet är åtgärdat. Detta läge aktiveras då det finns allvarliga fel på Sensorenhet eller Brytarenhet.</p> <p>För att identifiera felet: tryck på OK-knappen, läs av ljussignaler och jämför mot tabellen på sidan 20.</p>

Inverterat AUX-läge

Inverterat AUX-läge innebär att alla ON signaler indikeras som OFF och vice versa i tabellen ovan. Se sid. 18–19 för att växla AUX-läge. Inverterat signalläge kan vara användbart till exempel när maximal tillförlitlighet för feldetektion behövs. Om kablarna skadas eller om all elektricitet bryts kommer utgångarna att vara i läge AUX1: OFF samt AUX2: OFF och därmed indikera ett fel.

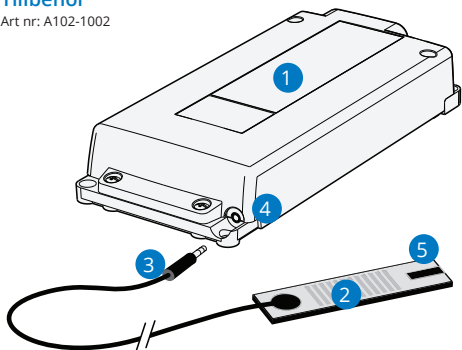
OBS!

Det inverterade läget kommer att skapa en högre belastning på den anslutna utrustningen, eftersom båda signalerna kommer att vara ON större delen av tiden. Inverterat AUX-läge kan därför belasta ett batteridrivet externt system mer än Normalt AUX-läge. Spisvaktens egen batterilivslängd påverkas dock inte av om du väljer Normalt eller Inverterat läge.

Läckagevakt

Tillbehör

Art nr: A102-1002



- ① Brytarenhet
- ② Sensor
- ③ Läckagevaktens kontakt (3,5 mm propp)
- ④ Uttag för Läckagevakt på Brytarenhet
- ⑤ Uttag för seriekoppling av sensorer

Tillbehöret Läckagevakt används för att larma exempelvis vid en läckande diskmaskin eller en översvämning i diskhon. Spisvakten kan utrustas med max. fyra läckagevakter. Sensorerna placeras på platser där det finns risk för att läckage kan uppstå, t.ex. under diskmaskinen eller diskhon.

Montering

- Fäst Läckagevaktens sensor på lämplig plats.
- Anslut Läckagevaktens kontakt i uttaget på Brytarenh. (se sid. 22–27). Om du har ytterligare sensorer kopplas dessa i serie efter varandra.
- Läckagevaktens funktion testas genom att placera en fuktig pappers servett mot den sista i kedjan av sensorer. Efter ca 15 sek ska du höra en ljudsignal från Sensorenheten samtidigt som indikeringslampan blinkar blått. Kvittera läckagelarmet genom att trycka på OK-knappen. Rengör och torka av sensorn.

OBS!

Om inte sensorn torkas av efter larm kommer den att larma på nytt efter 8 timmar.

Avfall

För privathushåll inom EU: Information om avfallshantering för användare av WEEE



Denna symbol på produkten/produkterna och/eller medföljande dokument innebär att begagnad elektrisk och elektronisk utrustning (WEEE) inte ska blandas med vanligt hushållsavfall. För korrekt behandling, återvinning och återanvändning transportera denna/dessa produkt(er) till utsedda insamlingsställen där den/de kommer att accepteras utan kostnad. Alternativt kan du i vissa länder returnera dina produkter till din lokala återförsäljare vid köp av en motsvarande ny produkt.

En korrekt avyttring av denna produkt hjälper till att spara värdefulla resurser och förhindra eventuella negativa effekter på människors hälsa och miljön som annars kan uppstå på grund av olämplig avfallshantering. Kontakta din lokala myndighet för mer information om närmaste insamlingsplats. Påföljder kan tillämpas vid felaktig avyttring av detta avfall, i enlighet med nationell lagstiftning.

1. Friskrivning från Garantin

Saferas distributör, från vilken Du har förvärvat Safera Sense ("Produkten") eller som på annat sätt distribuerar Produkten ("Distributör") får bevilja Dig en garanti för Produkter i enlighet med distributörens garantivillkor. Se sidan 43

DIN ANVÄNDNING AV PRODUKTEN OCH/ELLER SAFERA-APPLIKATIONEN OCH/ELLER EN KOMPATIBEL STRÖMKONTROLLENHET SKER EFTER DITT EGET GOTTFINNANDE, PÅ DITT EGET ANSVAR OCH PÅ DIN EGEN RISK. PRODUKTEN OCH/ELLER SAFERAAPPLIKATIONEN OCH/ELLER EN KOMPATIBEL STRÖMKONTROLLENHET FRÅNTAR ELLER MINSKAR INTE DITT ANSVAR FÖR ATT FÖLJA GÄLLANDE MYNDIGHETERS REGLER, FÖRESKRIFTER OCH BESLUT ELLER SKYLDIGHET ATT AGERA AKTSAMT FÖR ATT UNDVIKA ATT ORSAKA SKADA PÅ EGENDOM OCH PERSONER.

SAFERA FRISKRIVER SIG, VAD GÄLLER PRODUKTEN, FRÅN ALLA GARANTIER OCH VILLKOR SÅ LÅNGT TILLÄMPLIG RÄTT TILLÅTER, VARE SIG GENOM FÖRFATTNING, UTTALAD ELLER IMPLICIT, INKLUSIVE, MEN INTE BEGRÄNSAD TILL, GARANTIER OM ATT SÄLJAREN GARANTERAR ATT KÖPAREN HAR RÄTT ATT ÖVERLÅTA PRODUKTEN, GARANTIER OM SÄLJBARHET, GARANTIER OM LÄMPLIGHET FÖR VISST ÄNDAMÅL OCH GARANTIER OM ICKE INTRÅNG I TREDJE MANS RÄTT. I DEN UTSTRÄCKNING DU OCH DISTRIBUTÖREN INTE HAR ÖVERENSKOMMIT ANNAT I SKRIFTLIG FORM FRISKRIVER SIG DISTRIBUTÖREN PÅ SAMMA VIS.

2. Ansvarsbegränsning

ÄVEN OM DU ANVÄNDER PRODUKTEN, MÅSTE DU NOGA ÖVERVÄGA ANVÄNDNING AV ANNAN UTRUSTNING OCH ANDRA ÅTGÄRDER FÖR ATT UNDVIKA SKADOR, OCH DU ÄR SJÄLV ANSVARIG FÖR ATT INNEHA GILTIGA FÖRSÄKRINGAR FÖR EGENDOM OCH FÖR PERSONER. SAFERA ELLER DISTRIBUTÖREN ÄR, SÅ LÅNGT LAGEN TILLÅTER, INTE ANSVARIGT FÖR SKADA PÅ EGENDOM ELLER PERSONER ELLER FÖR FÖRMÖGENHETSSKADORELLERFINANSIELLA SKADOR ORSAKADE AV PRODUKTEN OCH/ELLER SAFERAAPPLIKATIONEN OCH/ELLER EN KOMPATIBEL STRÖMKONTROLLENHETS FUNKTION ELLER ICKE-FUNKTION. DETTA OAVSETT OM DET GÄLLER EN DIREKT-, INDIREKT-, SPECIELL-, STRAFF- ELLER FÖLJDSKADA.

SÅ LÅNGT TILLÄMPLIG LAG TILLÅTER:

- (a) HAR DU ELLER TREDJE MAN INTE RÄTT ATT RIKTA KRAV MOT SAFERA BASERAT PÅ FEL I PRODUKTERNA ELLER PÅ ANNAT SÄTT RELATERAT TILL PRODUKTERNA; OCH
- (b) ÄR SAFERAS ANSVAR - OM SAFERA TROTS FRISKRIVNINGARNA I VILLKOREN ÄR ANSVARIG - ALLA ÅTERBETALNINGAR OCH ERSÄTTNINGAR INRÄKNADE, BEGRÄNSAT TILL PRODUKTENS INKÖSPRIS OCH SAFERA ÄR INTE ANSVARIG FOR INDIREKTA-, SPECIAL-, STRAFF- ELLER FÖLJDSKADOR; OCH
- (c) I DEN OMFATTNING DU OCH DISTRIBUTÖREN INTE HAR ÖVERENSKOMMIT ANNAT I SKRIFT, ÄR DISTRIBUTÖRENS ANSVAR, INKLUSIVE ALLA ÅTERBETALNINGAR OCH ERSÄTTNINGAR, BEGRÄNSAT TILL PRODUKTENS INKÖSPRIS, OCH DISTRIBUTÖREN ÄR INTE ANSVARIG FÖR INDIREKT-, SPECIAL-, STRAFF- ELLER FÖLJDSKADOR

3. Firmwarelicens

Den fasta programvaran som ingår i och/eller är inbäddad i Produkten får endast användas som den integrerats i Produkterna när Produkterna används i det syfte som de utformats och avsetts för. Firmware får inte extraheras eller på annat sätt separeras från Produkten, eller användas separat från Produkten eller användas i samband med användning av andra produkter eller som en del av andra produkter. Firmware får inte (a) kopieras eller reproduceras på annat sätt (eventuell ominstallation ska utföras av Safera eller en reparationsverkstad auktoriserad av Safera), (b) modifieras, demonteras, dekompileras eller baklängeskonstrueras eller (c) levereras till tredje part än som en del av Produkten när äganderätten till Produkten överläts. Du har endast rätt att använda firmware i enlighet med denna bestämmelse. Upphovsrätt och andra immateriella rättigheter till firmware (och till all annan programvara i Produkterna) ägs enbart av Safera.

4. Tillämplig lag och tvistlösning

Villkoren ska tolkas i enlighet med Finlands lagar förutom dess bestämmelser om lagval och Förenta nationernas konvention angående avtal om internationella köp av varor.

Twister som uppstår i anledning av Villkoren ska slutligt avgöras genom skiljedom enligt Centralhandelskammarens regler för förenklat skiljeförfarande. Skiljeförfarandets säte ska vara Helsingfors, Finland. Språket för skiljeförfarandet ska vara Engelska.

I den utsträckning som tillåts enligt tillämplig lag avstår Du uttryckligen från din rätt att delta i en eventuell grupp-talan, grupp-talan i skiljeförfarande eller annan liknande gruppering av parter.

Trots ovanstående har Safera rätt att ansöka om förelägganden och/eller andra lämpliga säkerhetsåtgärder eller vidta rättsliga åtgärder p.g.a. försenade betalningar i vilken domstol som helst som har domsrätt över ditt eller Saferas hemvist. För tydlighetens skull begränsar detta avsnitt inte dina rättigheter enligt tillämplig lag i ditt hemvist.

Det står Dig och Distributören fritt att komma överens om villkor angående tillämplig lag och tvistlösning som är tillämpliga mellan Dig och Distributören och om andra villkor som gäller mellan Dig och Distributören. Safera är inte bunden av sådana villkor eller Distributörens andra villkor.

5. Övrigt

Om någon bestämmelse i Villkor anses vara i strid med lag ska sådan bestämmelse ändras och tolkas på så sätt att, så långt lagen tillåter, den bästa möjliga överensstämmelsen med den ursprungliga bestämmelsens syfte uppnås. Övriga bestämmelser förblir giltiga.

Alla meddelanden rörande dessa villkor måste göras skriftligen. Du kan kontakta Safera på: support@safera.com.

Dessa villkor utgör det fullständiga och exklusiva avtalet mellan Dig och Safera med avseende på ämnet här och ersätter alla tidigare förslag, förståelser, marknadsföringsmaterial och annan kommunikation med avseende på innehållet i Villkoren.

Förutom Safera får ingen ändra, förlänga eller på annat sätt ändra dessa villkor.

Rubrikerna i avsnitten i dessa villkor är informativa och ska inte användas vid tolkningen av dessa.

Säkerhet

Att observera vid användning och underhåll av produkten

Spisvakten får användas enbart i dess användningssyfte, se Säker användning av spisen nedan. Leverantören ansvarar inte för skada som orsakats av felaktig användning eller montering av produkten. Service av säkerhets-systemet får endast utföras av auktoriserad servicepersonal. Endast originaldelar får användas.

Säker användning av spisen

Spisbränder är en av de vanligaste orsakerna till bostadsbränder. Orsaken är ofta att spisen använts fel eller att den glömts på efter matlagningen. Spisec AddOn är framtagen för att förebygga de person- och egendomsskador som kan orsakas av spisbränder.

VARNING!

Använd alltid spisen ansvarsfullt och säkert även om det finns ett tillägsskydd i form av en spisvakt.

Spisvakten ersätter inte den brandvarnare som bör finnas i bostaden. Se till att bostadens brandsäkerhet är enligt alla föreskrifter.

VARNING!

Ansvar

Installera och kontrollera produkten enligt anvisningarna. Moveum ansvarar inte för skador eller kostnader som uppkommit på grund av felaktig installation. Säkerställ att spisvakten är kompatibel med spisen (se Kompatibilitet nedan).

Om nätkabeln skadas måste tillverkaren eller dess servicerepresentant byta ut den. Detta för att undvika faror.

Fasta elinstallationer får enbart utföras av en auktoriserad elinstallatör i enlighet med gällande regler.

Om produkten har förvarats i ett kallt utrymme ska den förvaras 24h i rumstemperatur innan installationen utförs.

Kompatibilitet

Spisec AddOn S spisvakt är kompatibel med i princip alla vanligt förekommande elspisar, spishällar och ugnar som är avsedda för hushåll:

- Traditionella gjutjärnsspisar och spishällar
- Keramiska spisar och spishällar
- Induktionsspisar och spishällar
- Säkerhetsspisar och spishällar med timer, restvärmeindikering, barnlås eller ett eget system för fränkoppling av el.

Spisec AddOn S passar spisar som är max 90 cm breda, se avsnittet Installation på sidan 8.

Säkerhetsinformation för batterier

VARNING!

Om instruktionerna nedan inte följs kan det börja läcka vätska eller gas från batterierna och det föreligger även explosionsrisk.

- Utsätt inte batterier för hög värme och kontrollera att de sitter med rätt polaritet. Försök inte ladda upp dem.
- Byt alltid ut alla batterier samtidigt, och använd batterier av samma ålder, modell och från samma tillverkare.
- Låt inte batterierna sitta i enheten under långa perioder.
- Vid kassering ska batterierna lämnas in för återvinning och de får inte läggas bland hushållsavfallet.
- Om du får batterivätska i ögonen finns det risk för allvarliga ögonskador. Gnugga inte i ögonen. Skölj ögonen med vatten och kontakta sjukvården omedelbart.
- Om du får batterivätska i munnen sköljer du med vatten och kontaktar sjukvården omedelbart.
- Om du får batterivätska på huden eller kläder, skölj noga med vatten för att förhindra frätskador.

Försäkran om överensstämmelse

Tillverkaren försäkrar genom CE-märkningen att Spisec AddOn S uppfyller krav och nödvändiga standarder enligt EU:s direktiv.

- Denna spisvakt uppfyller kraven i SS-EN 50615 Kategori B – förebyggande av brand uppkommande från överhettning av olja i pannor och kastruller på spishäll. Spisvakten kan i vissa situationer inte förebygga bränder som härrör från brandfarliga material i närheten av hällen eller på densamma. Spisvakten kan i vissa situationer heller inte förebygga bränder som härrör ugnen.

Specifikationer

Sensorenhet	
Batterityp	3 st AA/LR6 alkaliska
Batterilivs- längd	BT-modell 14-24 månader WiFi-modell 7-12 månader
Trådlös kom- munikation Bluetooth 5.0 (BLE)	Räckvidd 10–20 m, beroende på bygg- nadens konstruktion. 2400...2483,5 MHz Max. sändeffekt: 2 dBm Max. stråleffekt: 3.5 dBm
Trådlös kom- munikation SAFERA Wire- less 2.0 (eget protokoll för Brytarenhet).	Räckvidd 10–20 m, beroende på bygg- nadens konstruktion. 2400...2483,5 MHz 2,4 GHz. Räckvidd 10–100 m, beroende på byggnadens kon- struktion. Max. sändeffekt: 2 dBm Max. stråleffekt: 3.5 dBm
Trådlös kom- munikation 802.11 b/g/n (WiFi-modell)	2400...2483,5 MHz Sändeffekt: 802.11 b: +20 dBm 802.11 g: +17 dBm 802.11 n: +14 dBm
Nedsmuts- ningsgrad	2

Garanti

Produktens garanti är 24 månader enligt Moveums allmänna garanti-villkor.

CE-märkning

SAFERA Oy försäkrar att Spisec AddOn S uppfyller alla tillämpliga EU-direktiv och -standarder. *Den fullständiga texten finns på safera.com/support/doc/sense*

Direktiv:

EN 50615:2015 (Category B), Particular requirements for devices for fire prevention and suppression for electric hobs (cooktops)

2014/35/EU, 2015/863/EU, 2011/65/EU, 2012/19/EU.

Säkerhet IEC/EN 62368-1:2014 + AC:2015 +A11:2017

EMC: EN 301 489-1 V2.2.0. EN 301 489-17 V3.2.0

RF: EN 300 328 V2.1.1, EN 62311:2008

Espoo Finland,
Mikko Reinikainen, VD





Se installationsvideor här:
moveum.se/filmer

Moveum AB har arbetat med produkter för bostadsanpassning sedan 80-talet (då under namnet Athena Nordic). Det pågår en ständig utveckling av vårt sortiment, allt utifrån de tankar och idéer vi får från dig som användare.



Moveum AB | Box 470 | 791 16 Falun
info@moveum.se | tfn 023-79 22 00